

1

2

3

4

A

A

B

B

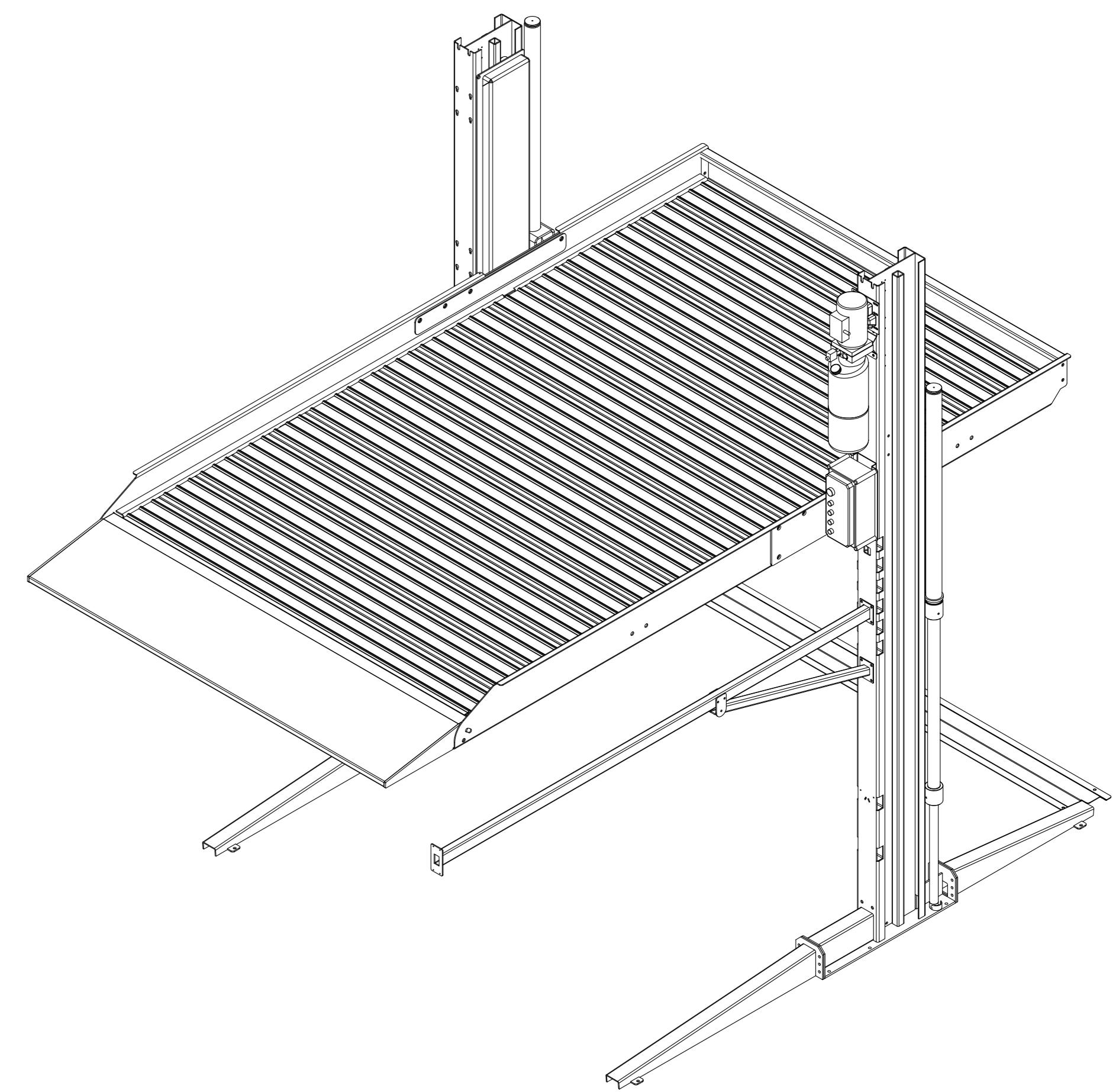
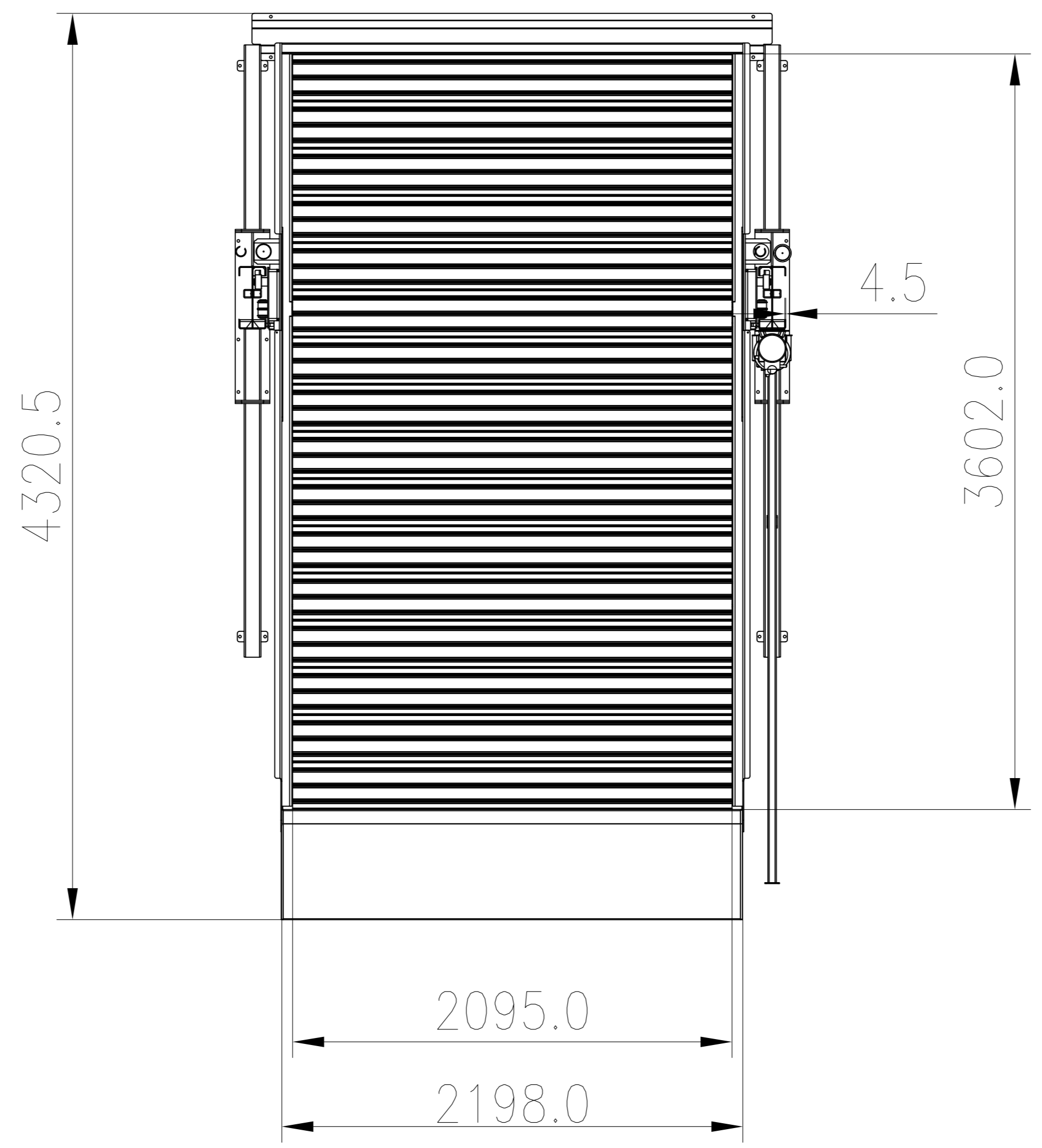
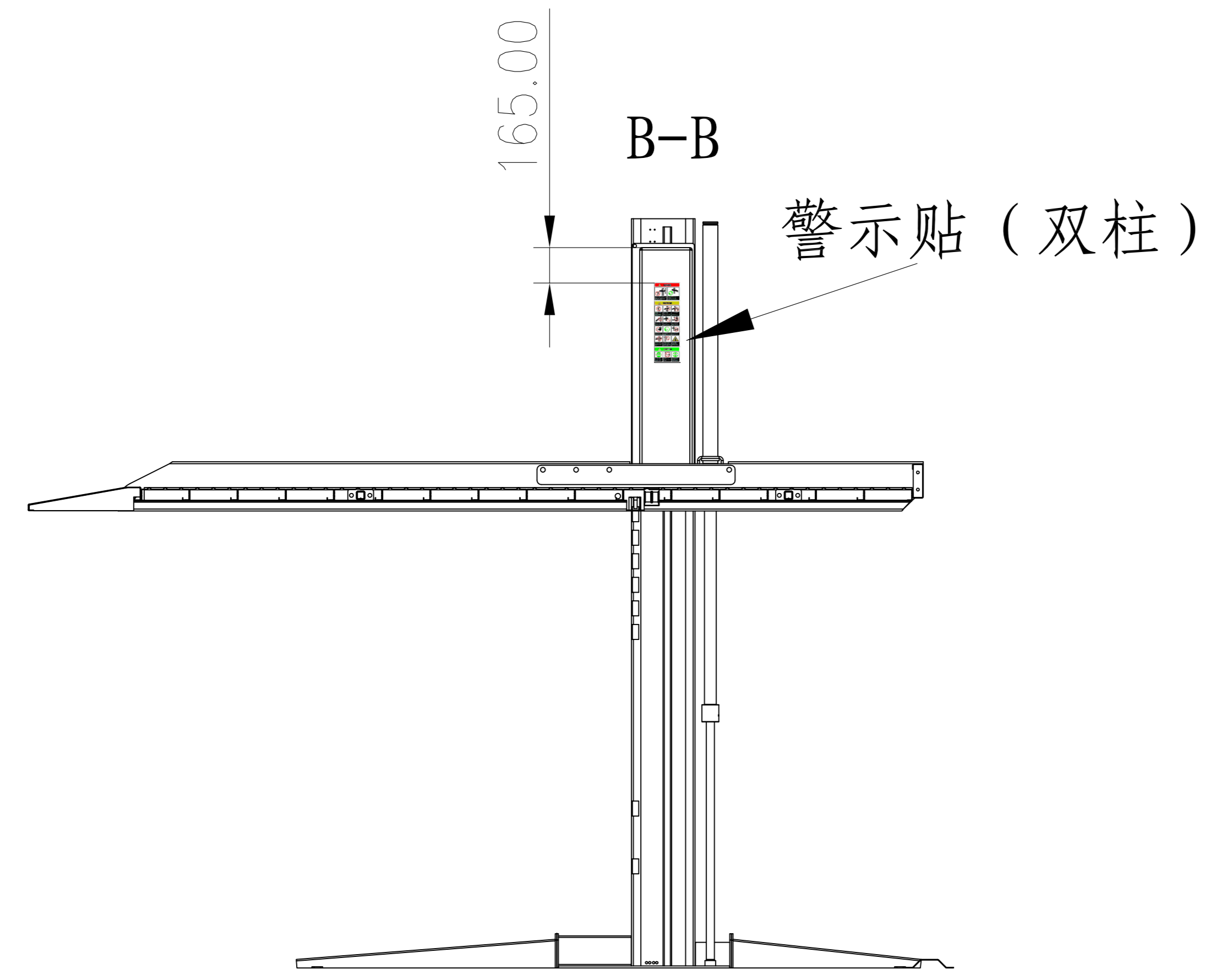
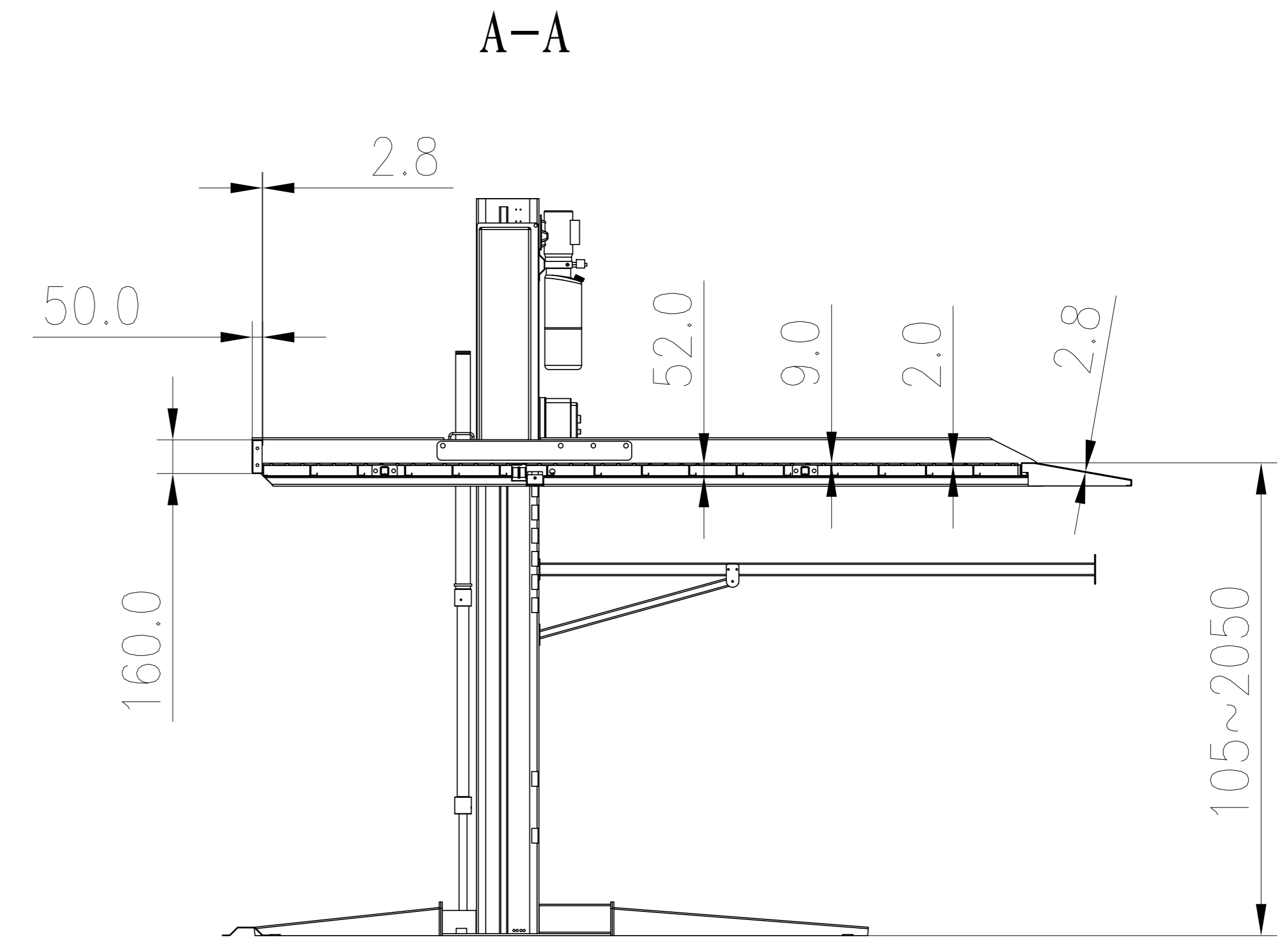
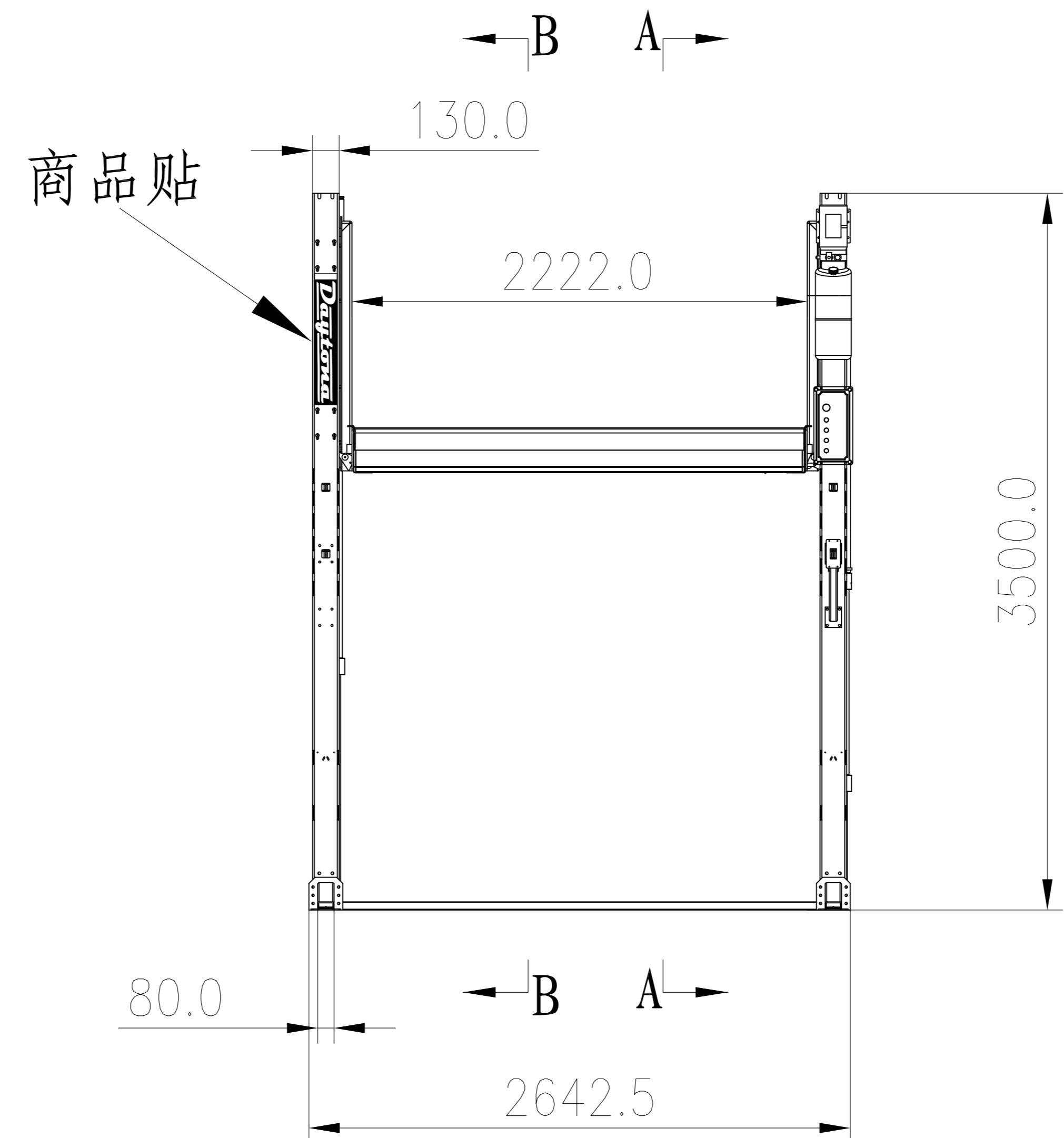
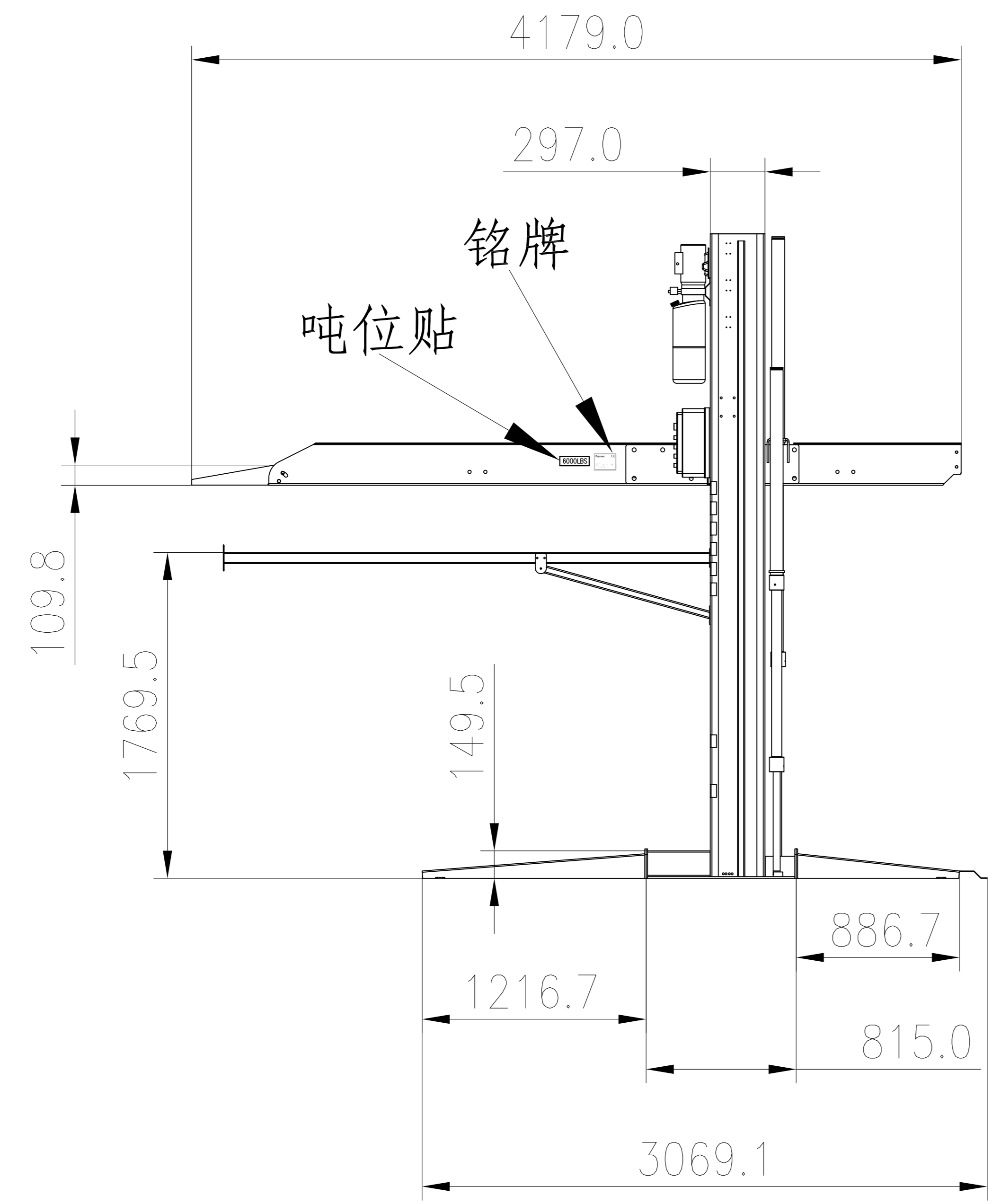
C

C

D

D

REVISIONS/修改							
ECN No.	ZONE/区域	REV/版本号	DESCRIPTION/描述	Reason/更改原因	DATE/日期	Changer/更改人	Checker/校核人



TOLERANCE UNLESS OTHERWISE SPECIFIED/未注公差		NAME/名称 6K磅停车双柱举升机	
HOLE/孔	SHAFT/轴	OTHERS/其他	Ref No. YL-T227
± 1.5			SCALE/比例 1:1
			DWG NO. 51844-000-000
			重量
			REV/版本号 A0
			MATERIAL/材料
			DRAWN/绘制 L 2025. 05. 15
			CHECKED/校核 Du 2025. 05. 16
ANGULAR/角度	± 1°		SHEET/页码 1/1

1

2

3

4